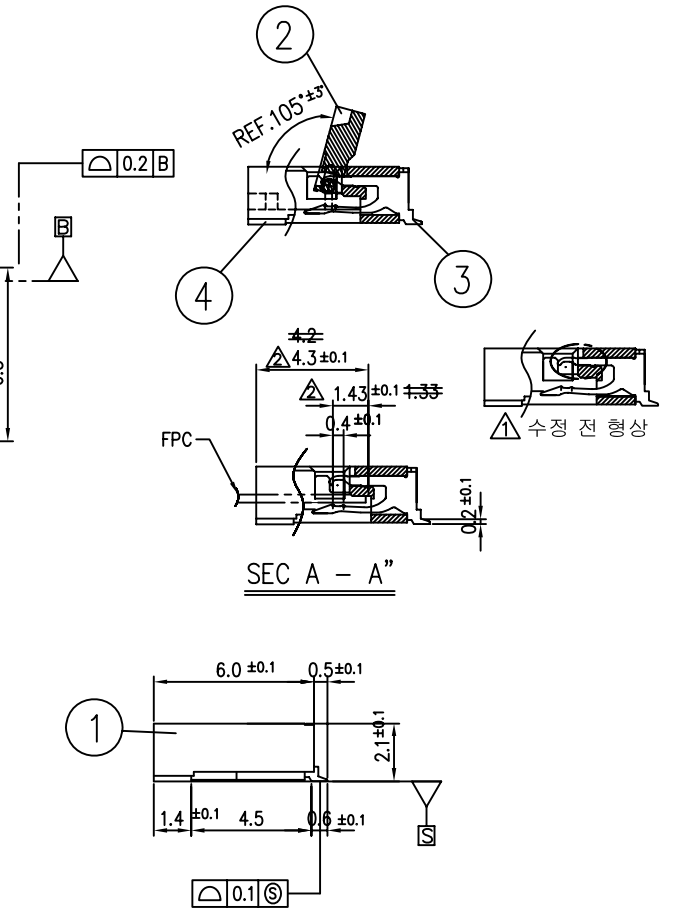
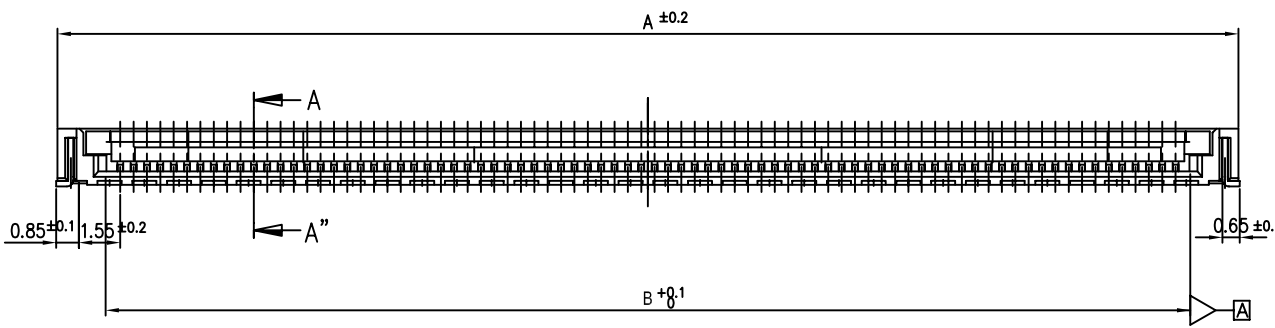
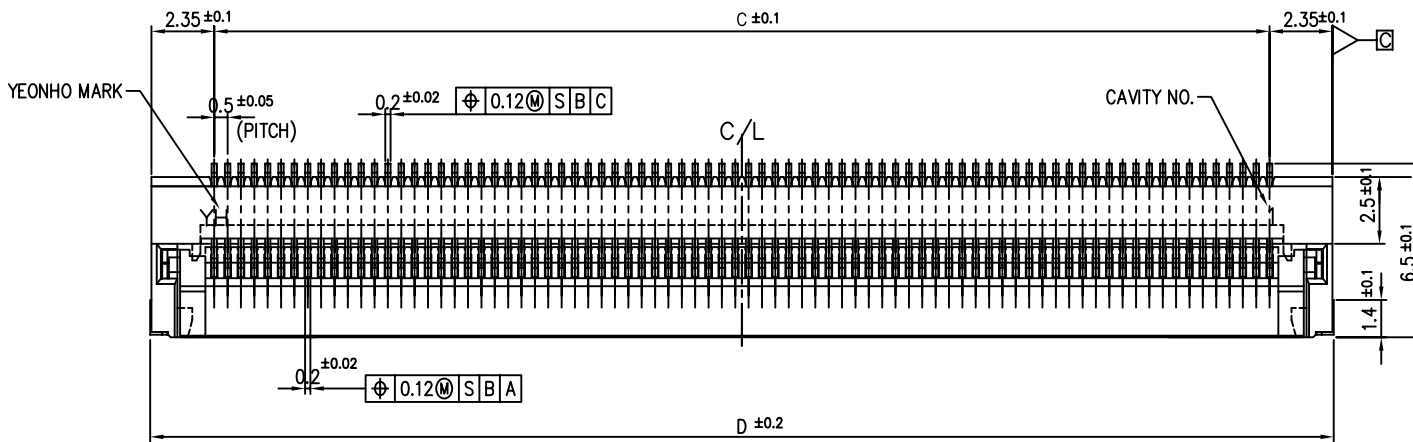


POS	PART NO	A	B	C	D
50	05002HR-50G3	29.2	25.5	24.5	29.3
√66	05002HR-66G3	37.2	33.5	32.5	37.3
√74	05002HR-74G3	41.2	37.5	36.5	41.3
√80	05002HR-80G3	44.2	40.5	39.5	44.3



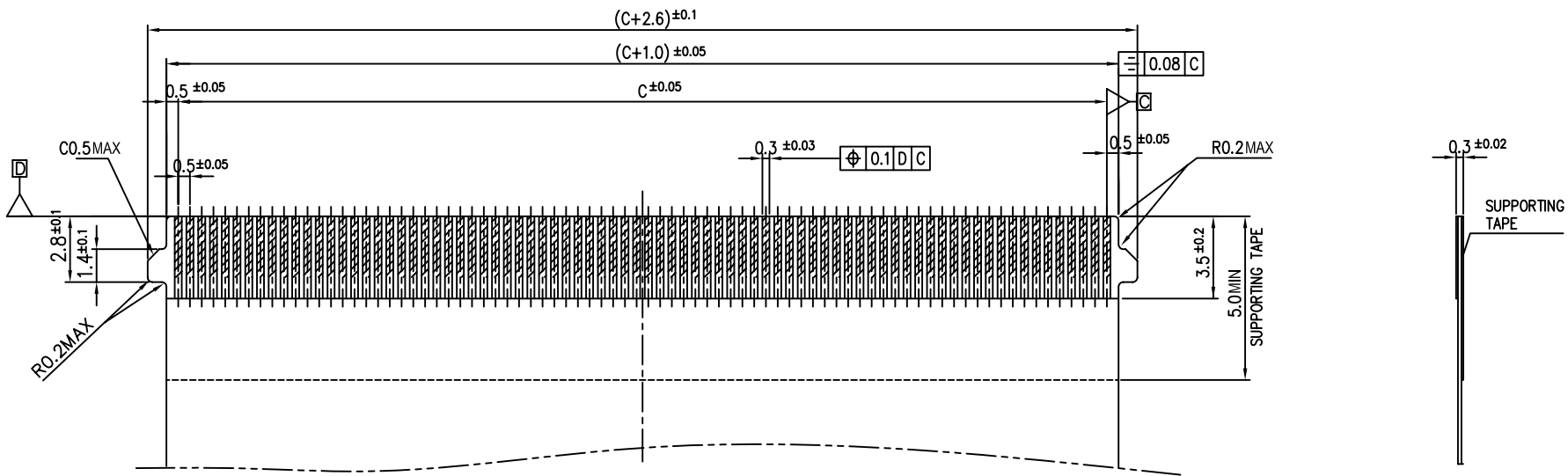
NOTE  
 1. 적용 부품  
 TERMINAL : 05002TR-G2  
 HOOK : 05002LR/RR-G3  
 ACTUATOR : 05002AS-NNG3  
 2. 설계 변경시는 설계 담당과 협의 후 진행할 것.

I/NO	DESCRIPTION	MATERIAL	TREATMENT	QTY	REMARK
4	HOOK	Phospher Bronze	Tin-Plated (2-6μm)	2	
3	TERMINAL	Phospher Bronze	Au-Plated (Min0.03μm)	NN	
2	ACTUATOR	LCP	UL94V-0	1	BLACK
1	HOUSING	LCP	UL94V-0	1	NATURAL

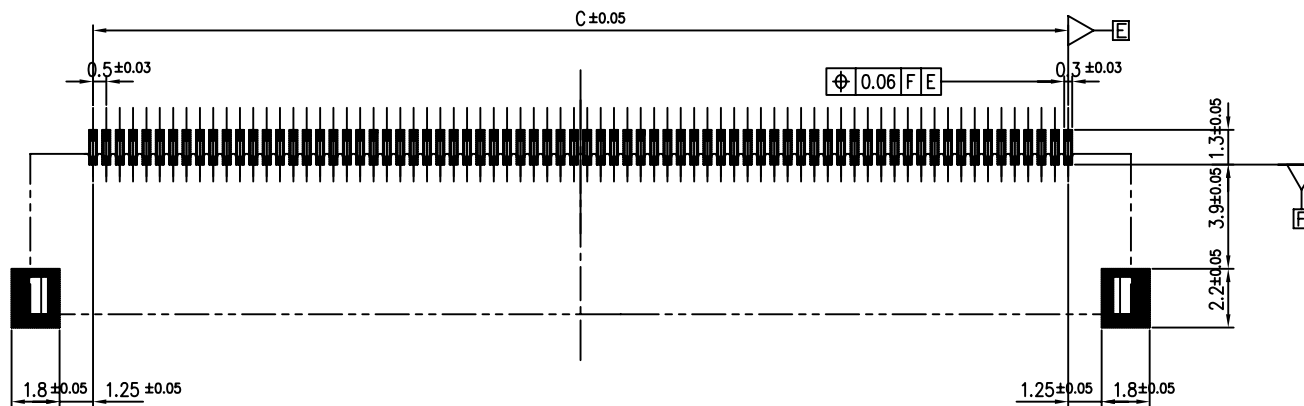
REVISION	RECORD	DATE	DR	CHK
△	도면 현실화	09.04.02	P.J.M	J.J.H
▲	AC 빠징 개선 (TERMINAL 형상 변경)	08.12.17	P.J.M	J.J.H
LTR	REVISION RECORD	DATE	DR	CHK

**YEONHO ELECTRONICS CO., LTD.**  
 TITLE: 05002HR-NNG3  
 SCALE: 5/1  
 DRAWN: 08.01.18 H.S.K  
 DESIGN: 08.01.18 J.J.H  
 CHECK: 08.01.18 J.J.H  
 APPD: 08.01.18 J.J.H  
 SIZE: A3  
 DWG. NO: 05002HR-00G3-S  
 REV: 2

"본 도면은 연호전자의 지적재산이므로 임의의 COPY 및 배포를 금합니다"



APPLICABLE FFC



PCB LAYOUT

LTR	REVISION RECORD	DATE	DR	CHK

"본 도면은 연호전자의 지적재산이므로 임의 COPY 및 배포를 금합니다"

I/NO	DESCRIPTION	MATERIAL	TREATMENT	QTY	REMARK
			TITLE 05002HR-NNG3 (PCB LAYOUT & FILM SPEC.)		
SCALE	DRAWN	DESIGN	CHECK	APPD	SIZE DWG. NO
5/1	08.01.08 H.S.K		08.01.08 J.J.H		A3 05002HR-00G3-L
					REV