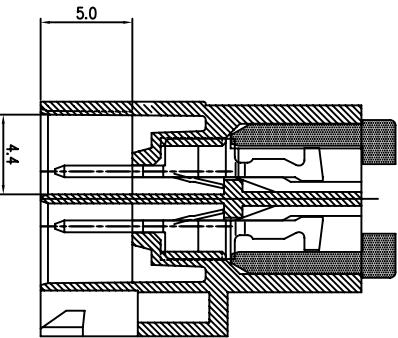
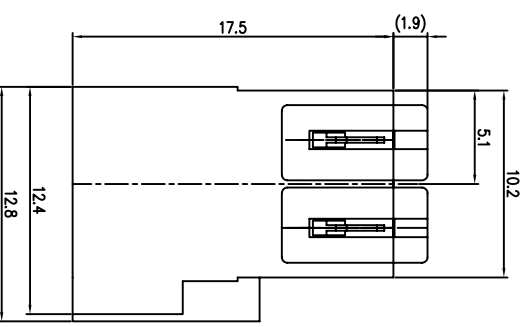
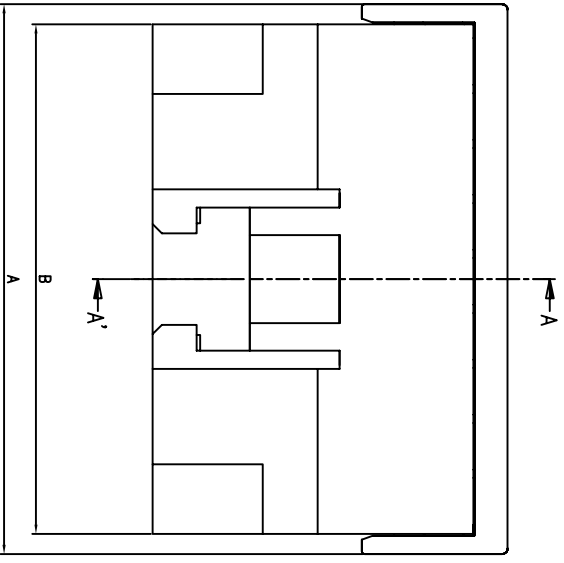
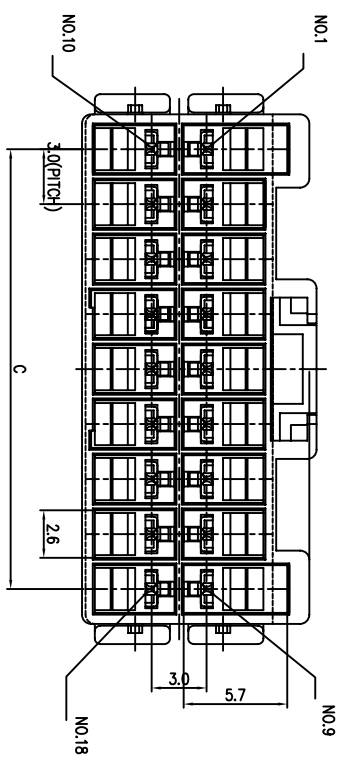


NO. OF POSITION	PARTS NO	A	B	C
14	30002HP-14(BL)	24.0	21.8	18.00
16	30002HP-16	27.0	24.8	21.00
18	30002HP-18	30.0	27.8	24.00



SECTION A-A'



YONHO ELECTRONICS CO., LTD. SCALE: 5/1 TITLE: 30002HP-NN SIZE: A2 DWG. NO: 30002HP-00A-S REV: 02									
LTR		REVISION RECORD		DR		CHK		EON	
본 도면은 원호전자의 지적재산이므로 임의의 COPY 및 배포를 금합니다.									