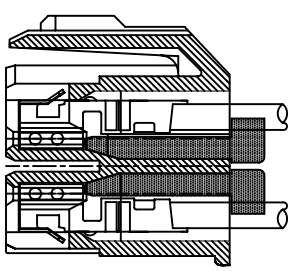
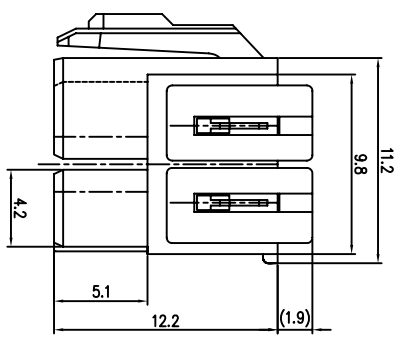
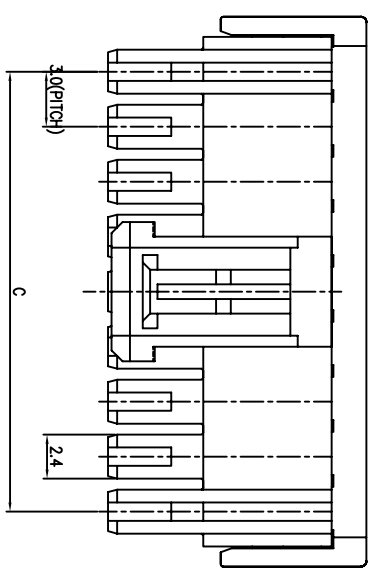
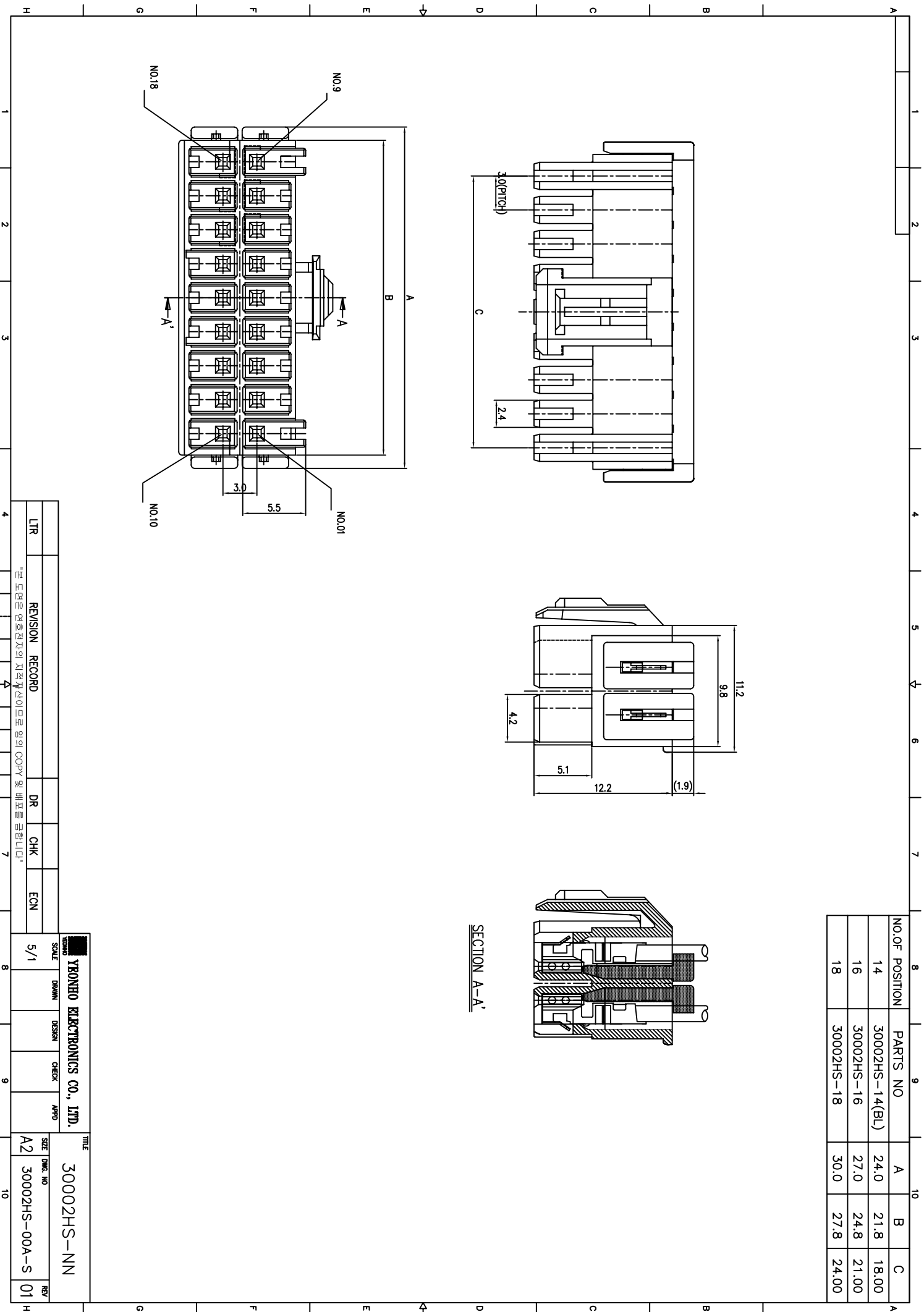
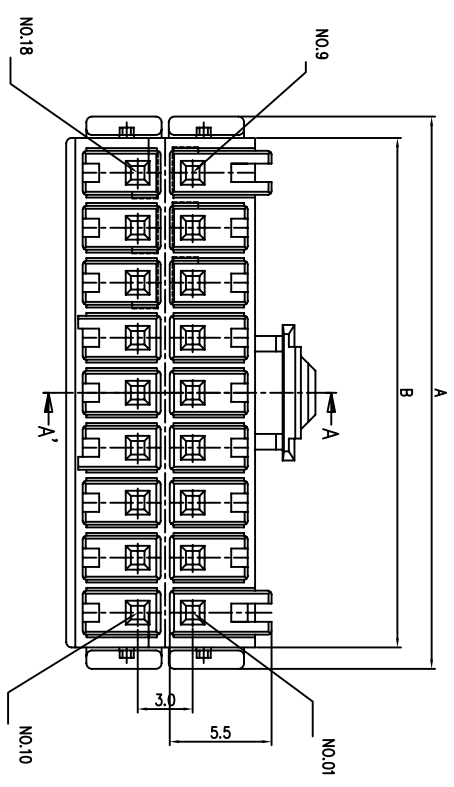


NO. OF POSITION	PARTS NO	A	B	C
14	30002HS-14(BL)	24.0	21.8	18.00
16	30002HS-16	27.0	24.8	21.00
18	30002HS-18	30.0	27.8	24.00



SECTION A-A'



TITLE		30002HS-NN	
YONHO ELECTRONICS CO., LTD.		SCALE 5/1	
DR	CHK	EON	DESIGN
REVISION	RECORD	APPD	CHECK
LTR		SIZE	A2
본 도면은 원호전자의 지적재산이므로 원의 COPY 및 배포를 금합니다.		DRW. NO	30002HS-00A-S
		REV	01