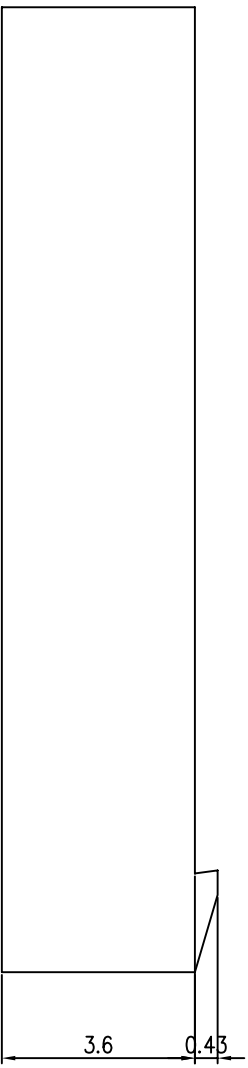
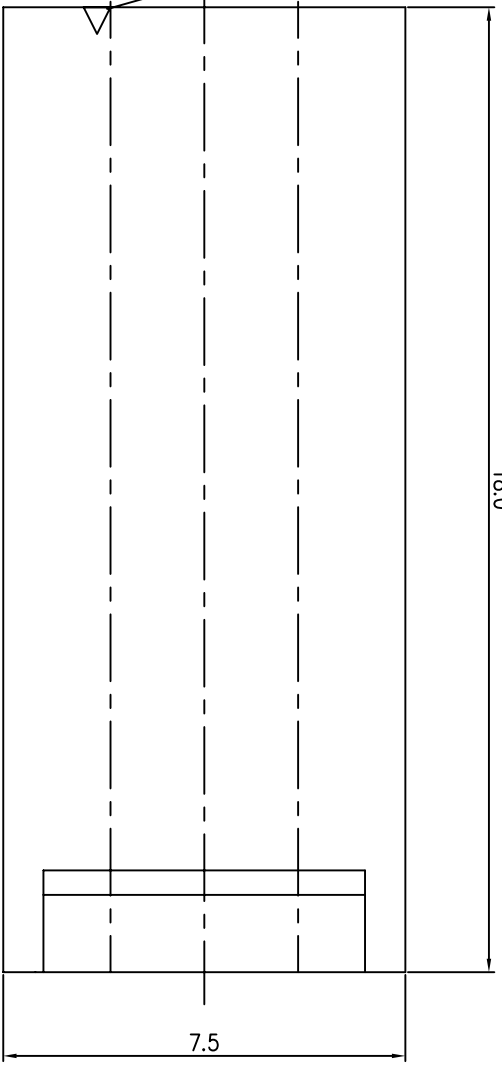


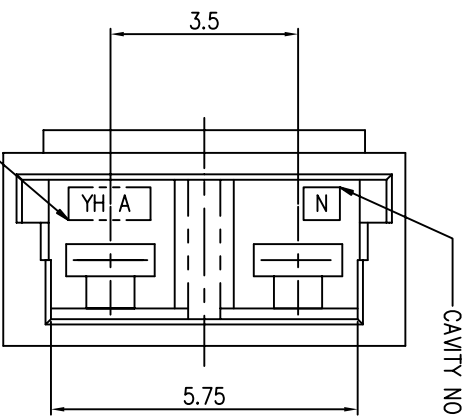


18.0

START MARK




YEONHO TRADE MARK



A B C D E F

A B C D E F

LTR		REVISION RECORD		DATE	DR	CHK
"본 도면은 연호전자의 지적재산이므로 임의의 COPY 및 배포를 금합니다"						
1	2	3	4	5	6	7


YEONHO ELECTRONICS CO., LTD.
 TITLE: 35002HP-NN

SCALE	DRAWN	DESIGN	CHECK	APPD	SIZE	DWG. NO	REV
5/1					A3	35002HP-02-S	
8	7	6					